

# TF フィクスチャー MJガイドシステム対応マウント

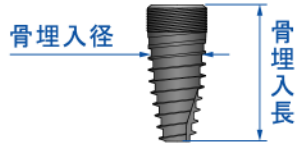
※通常製品とはジグの形態が異なります。左下図をご覧ください。

本体材質：純チタン

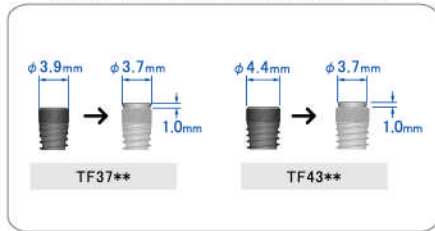
封鎖キャップ(付属品)：純チタン

MJガイドシステム対応マウント付

ガンマ線滅菌済



封鎖キャップ取付前と取付後の寸法



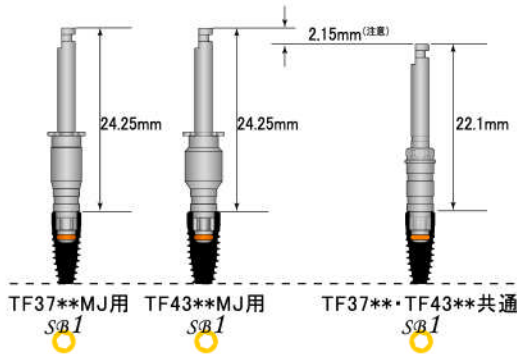
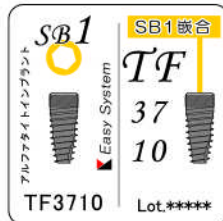
品名	TF3708MJ	TF3710MJ	TF3712MJ	TF4308MJ	TF4310MJ	TF4312MJ
骨埋入径 (mm)	φ 3.7			φ 4.3		
骨埋入長 (mm)	8	10	12	8	10	12
形態						
嵌合タイプ	SB1					

外箱のシールをご確認ください

【MJガイドシステム  
対応マウント製品】



【通常製品】



(注意)  
TF37\*\*MJ、TF43\*\*MJインプラントは通常のTFタイプよりもコントラマウントが2.15mm長くなっています。詳細寸法につきましては上図をご参照ください。

MJガイドシステム



※製品の詳細は弊社「製品一覧」をご覧ください。  
またMJガイドシステムのカタログもご用意しておりますので、弊社までご用命ください。

インプラントシミュレーション時のガイドリングの選択

TF37\*\*MJ用  
ガイドリングR  
(直径4.1)

TF43\*\*MJ用  
ガイドリングW  
(直径5.0)

ラチェットレンチによる植立の場合

TF37\*\*MJ、TF43\*\*MJインプラントにはマウントホルダーの取り付けができません。  
ラチェットレンチにて植立する際はSSB1一挿入ジグR-MJもしくはSSB1一挿入ジグW-MJをご使用ください。

