

インプラント治療における『**審美治療**』をお考えの先生方へ

Alphatite Implant

ジルコニアカスタムアバットメント

チタンベースにCad/Camの製作によるカスタムジルコニアを接着！
 ハイグレードな審美治療をリーズナブルな価格でご提供いたします。
 ぜひこの機会にお試しください。

zirconia



対応インプラント

ケンテック社製 アルファタイトインプラント

嵌合タイプ

SB1



TF-type

※TF37**
TF40**
※TF43**



F-type

F37**
F40**



SB-type

SB37**
SB40**

TF-typeのうち、※印はAlpha-Selectの商品です。



製作日数

ジルコニアカスタムアバットメント 中5日
 ジルコニアカスタムアバットメント+上部構造 中9日
 詳細はお問い合わせください。

価格：18,500円(税別)

※ 模型代は別途申し受けます。
 模型代 2,000円より～

<お問い合わせ・ご注文>



株式会社 杏友会

東京本社 電話：03-3334-2621(代)

神奈川支社 電話：042-740-3200(代)

URL：http://www.kyoyukai.co.jp/

技工集配のご依頼やお問い合わせは、ケーオーデンタル(株) 担当営業または、弊社までお気軽にご相談ください。



ケーオーデンタル株式会社

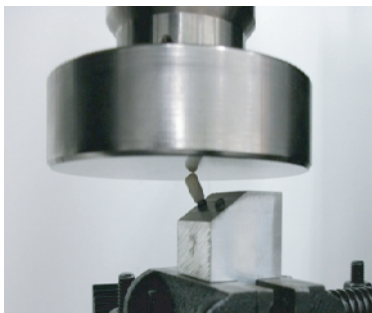
東京営業所	〒167-8551	東京都杉並区松庵1-18-13	TEL：03-3331-8553
城北営業所	〒174-0056	東京都板橋区志村3-20-18	TEL：03-5915-0371
城東営業所	〒124-0022	東京都葛飾区奥戸7-6-10	TEL：03-5698-9781
八王子営業所	〒192-0012	東京都八王子市左入町692-1	TEL：042-696-6670
千葉営業所	〒260-0843	千葉県千葉市中央区末広4-22-5	TEL：043-209-1741
柏営業所	〒277-0871	千葉県柏市若葉2-28	TEL：047-7133-2622
さいたま営業所	〒331-0811	埼玉県さいたま市北区吉野町2-268-8	TEL：048-669-2111
城西営業所	〒350-2211	埼玉県鶴ヶ島市御所町4-15-17	TEL：049-271-1631
城南営業所	〒213-0023	神奈川県川崎市高津区子母口560	TEL：044-740-3611
横浜営業所	〒236-0003	神奈川県横浜市金沢区津島2-19-6	TEL：045-781-3341
神奈川県西営業所	〒259-0151	神奈川県足柄上郡中井町井ノ口2765-2	TEL：0465-81-3511
町田営業所	〒252-0203	神奈川県相模原市中央区東淵野辺5-27-12	TEL：042-786-8581
宇都宮営業所	〒321-0953	栃木県宇都宮市東宿郷6-6-5	TEL：028-637-2761
水戸営業所	〒310-0803	茨城県水戸市城南2-15-14	TEL：029-222-1503
仙台営業所	〒981-3125	宮城県仙台市泉区みずほ台5-5	TEL：022-773-8891
静岡中央営業所	〒421-0102	静岡県静岡市駿河区手越344-1	TEL：054-268-7171
長野営業所	〒381-2223	長野県長野市里島8-1	TEL：026-292-6553
福岡営業所	〒812-0007	福岡県福岡市博多区東比恵3-5-6	TEL：092-432-0333
マーケティング部	〒167-8551	東京都杉並区松庵1-18-13	TEL：03-3331-6474

ジルコニアカスタムアバットメントの特徴は 強度と操作性にあります。

【製造方法】

切削加工によりTi(グレード4)を削りだしたチタンベースに、Cad/Camで作成したジルコニアアバットメント本体をレジン系のセメントで接着し作成します。アナログ模型の上で作成しますので、通法に従って間接印象を行ってください。

【強度】



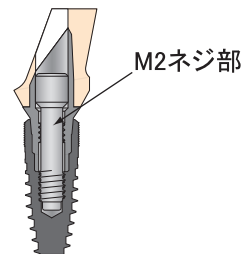
ISO14801の強度試験の様子

ISO14801(歯科用インプラントの疲労試験)の方法で、試験を行った結果、静的破壊強度が約90Kgf、静的破壊モーメントが410Kgf・mmと比較的高い強度を持っています。

また同条件下で36Kgf-3.6Kgf(最大荷重モーメント:164Kgf・mmの繰り返し荷重疲労試験に500万回以上の耐久性を持っています。これはメーカー既成アバットメントとほぼ同等の試験結果で、十分な疲労強度を持っていると言えます。

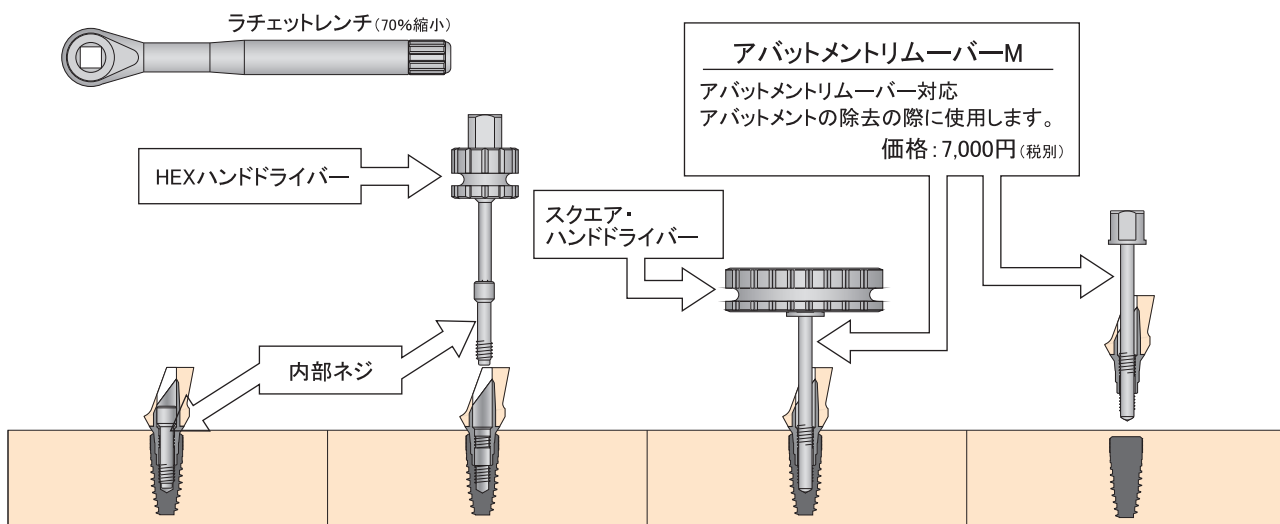
【操作性】

ジルコニアカスタムアバットの断面図を右に示しました。ネジ座面の下の部分にM2のネジ部を設けることで、リムーバーシステムに対応し、アルファタイトの楔上の食い込みを簡単に外すことが出来るようになりました。アバットメントの試適の際、ジルコニア部に負荷をかけることなく作業するための工夫です。詳細は次の通りです。



＜アバットメントリムーバーM使用方法＞

例えば、アナログ模型から取り外す際や口腔内で試適した後、取り外す為の方法です。



フィクスチャーやアナログにジルコニアカスタムアバットメントが取り付けられた状態です。

内部ネジ(中ネジ)をHEXハンドドライバー(1.3HEX)で完全に取り外してください。途中M2ネジ部がありますので、空回りする感じがありますが、斜め方向に傾けてM2ネジ部に中ネジを噛ませ取り外してください。

アバットメントリムーバーMを入れ、時計回りに回すとフィクスチャーのネジ底にアバットメントリムーバーMの先端が突き当たり、ジルコニアカスタムアバットメントを持ち上げ、外れてきます。突き当たった時点で回せなくなったら、アバットメントリムーバーM頭部の4mm四角部に4mm角ハンドドライバーや4mm角ラチェットレンチを取り付け、時計方向に回してください。

アバットメントリムーバーMがジルコニアカスタムアバットメントと共に外れてきます。アバットメントリムーバーMを反時計回りに回すことでジルコニアカスタムアバットメントから取り外すことができます。

ご不明な点は杏友会までお問い合わせください。